

탁상용 서보프레스

# FLEXPRESS BCM

FlexPress® BCM-Series는 자동화시스템을 갖추기에는 부담스러운 다품종 소량 생산라인에서 구입 즉시 설치하여 사용할 수 있는 탁상용 서보프레스로, 각 부품의 품질을 최적조건으로 관리하실 수 있는 제품입니다.



▶ 특징

**고정밀  
압입 시스템**

- 위치반복정도 : ±0.01mm
- 위치 설정 단위 : 0.001mm
- 가압력 설정 단위 : 10N

**사용자 편의성**

- 전원, 배선 내장으로 설치 간편
- 제어판넬에서 기초동작 조작
- 조그 및 스텝이동으로 정밀하고 손쉬운 터칭
- 큰 화면에 조작이 쉬운 터치스크린 채용
- 편리한 그래픽 인터페이스
- 안전센서 부착으로 작업자 안전보장

**부품간 중심오차  
자동보정  
(선택사양)**

- Center Master 적용 시 부품간 중심오차를 자동으로 보정하여 조립 및 압입시 발생하는 불량을 원천 방지
- 설비 구축비용 절감

**설비투자비  
절감**

- 수입제품 대비 월등한 가격 경쟁력
- 서보 사용으로 운전 및 유지보수비용 절감
- 복잡한 설비투자(유공압시스템) 불필요

**생산품질의  
체계적인 관리**

- 생산 부품 모델 수 100개까지 관리
- 각 공정별 작업조건 최적화
- 다양한 판정기준 설정, 합격/불합격 판정
- 탁월한 데이터 분석 능력



모니터링 프로그램



제어판넬



외부 전원 공급

▶ 용도

압입 작업

베어링, 오일씰, 부쉬, 핀, 축, 기어, 기타

가압 작업

크래핑, 리벳팅, 본딩, 코킹, 교정, 스탬핑, 포밍, 기타

▶ FLEXPRESS BCM 사양

예) BCM - 01520

BCM

015

20

BCM

최대추력

스트루크

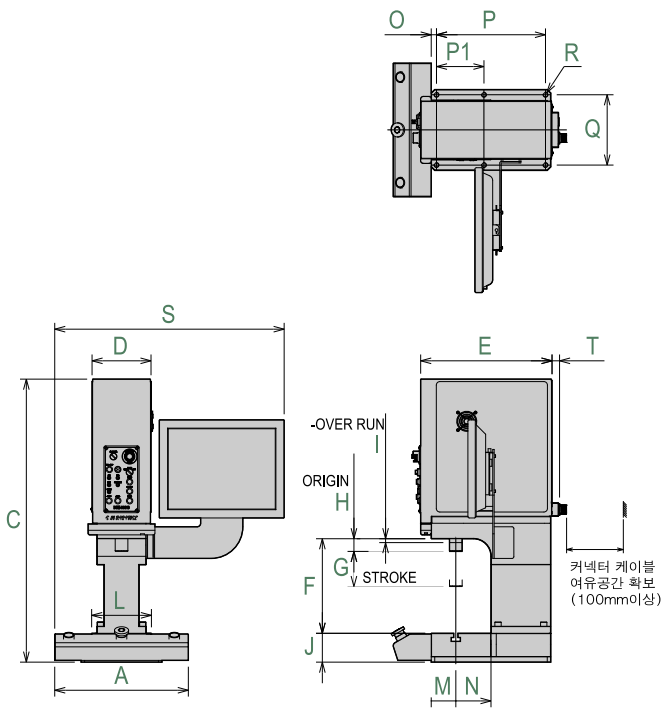
BCM : 탁상용

2 [kN] : 002  
5 [kN] : 005  
10 [kN] : 010  
15 [kN] : 015  
30 [kN] : 030

100 [mm] : 10  
150 [mm] : 15  
200 [mm] : 20



사양	모델									
	BCM-00210	BCM-00220	BCM-00510	BCM-00520	BCM-01010	BCM-01020	BCM-01520	BCM-03020	BCM-05020	
속도설정 단위	0.01 [mm/s]									
위치설정 단위	0.001 [mm/s]									
추력설정 단위	10 [N]									
반복정도	위치	±0.01 [mm] (무부하시)								
	하중	± 1% of [F.S] 이하								
Digital Input	15EA 입력									
Digital Output	7EA 출력									
통신방식	10/100M Ethernet (RJ45)									
PC 사양	15" Touch Panel PC 전용 Operating Program									
전원	1P 220VAC 50/60Hz								3P 220VAC 50/60Hz	
연속정격전류	1P 220VAC 2.1A				1P 220VAC 3.5A		1P 220VAC 5.3A	3P 220VAC 5.3A	3P 220VAC 15A	
온도	0C° ~ 40C°									
습도	20% ~ 80% (No Condensing)									



최대추력 [kN]	모델	스트로크 [mm]	속도 [mm/s]	제품 중량 [kg]	
2	BCM-00210	100	125	150	
	BCM-00220	200		175	
5	BCM-00510	100		150	
	BCM-00520	200		175	
10	BCM-01010	100		150	
	BCM-01020	200		175	
15	BCM-01520	200		175	
30	BCM-03020	200		83.3	520
50	BCM-05020	200		95.2	860

## ▶ FLEXPRESS BCM 외형치수

최대추력 [kN]	모델	치수 [mm]																				
		A	B	C	D	E	F	G	H	I	J	K	L	M	N	O	P	P1	Q	R	S	T
2	BCM-00210			805			269	100														
	BCM-00220			1021			369	200														
5	BCM-00510			805			269	100														
	BCM-00520	380	448	1021	168	374	369	200	36	11	82	108	170	70	100	15	310	135	200	6-M14	652.5	22
10	BCM-01010			805			269	100														
	BCM-01020			1021			369	200														
15	BCM-01520			1021			369	200														
30	BCM-03020	380	808	1195	220	650	385	200	35	10	190	108	300	150	200	50	600	200	340	8-ø18	-	4
50	BCM-05020	460	910	1365	300	802	385	200	35	10	200	108	380	148	202	60	630	210	420	8-ø18	-	4

\* 주문사양(150 ~ 500[kN])은 별도 상담하여 주십시오.

\* 도면은 웹사이트(www.cnmrobotics.com)의 AC Servo Press-Bench Servo Press-사양 및 외형치수를 클릭하시면 다운 받으실 수 있습니다.